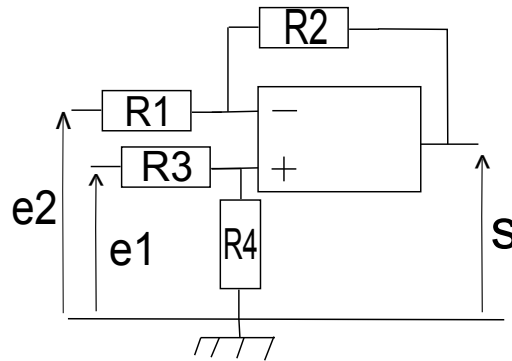


Principales fonctions linéaires:

Exercice 1. Amplificateur soustracteur :

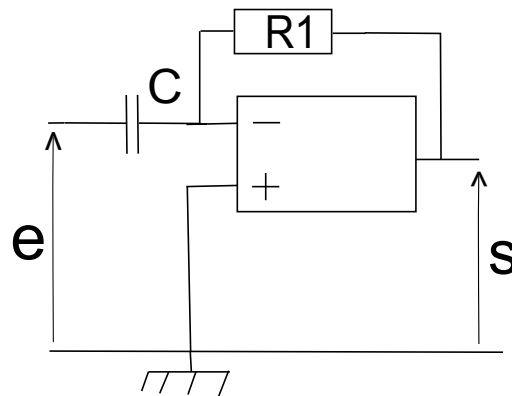
On s'intéresse au montage suivant :



1. Exprimer s en fonction de e_1 et e_2 .
2. Comment choisir les résistances pour avoir $s = e_1 - e_2$?

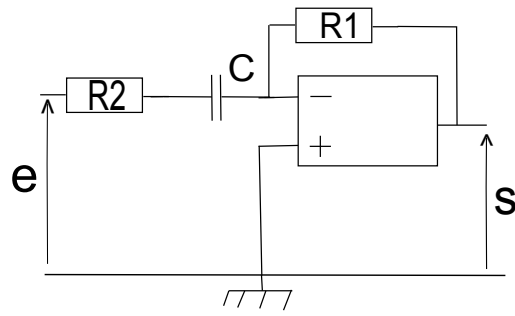
Exercice 2. Dérivateur :

On s'intéresse au montage théorique suivant :



1. Donner l'expression de la fonction de transfert.
2. En déduire l'équation différentielle reliant e et s .
3. Quels défauts comporte ce montage.

On préfère donc utiliser le montage pratique suivant :



4. Donner l'expression de la fonction de transfert.
5. Conclure.